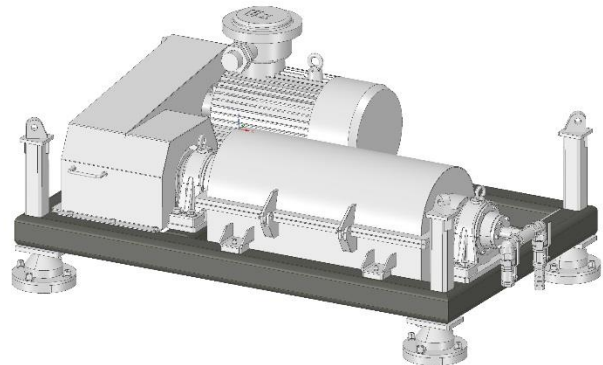


Decanter Centrifuge Type DC-2260

Deze compacte decanter is dé oplossing voor mestscheiding op bedrijfsniveau. Met een capaciteit tot 5m³/uur kan de dagelijkse mestproductie in een kort tijdsbestek economisch worden gescheiden.



Een bewezen concept, die onder zwaardere omstandigheden al jarenlang wordt toegepast in de olie en mijn-industrie, is door Foekema Ecosystems aangepast en uitgebreid getest. Gemaakt uit hoge kwaliteits materialen en componenten waardoor wij een lange levensduur garanderen. De onder licentie gebouwde decanter type DC-2260 heeft de volgende specificaties:

- ✓ Capaciteit: normaal 4m³/uur, max. 6m³/uur.
- ✓ Verhouding diameter/lengte >3 voor hoge nauwkeurigheid.
- ✓ Scheidingspunt 2-5 micron.
- ✓ Toerental 4200 omw/min. met een G-kracht van 2100
- ✓ Niveau uitgaande dunne fractie instelbaar.
- ✓ Trommel en schroef gemaakt van duplex roestvrijstaal.
- ✓ Vaste fractie uitladen en schroefranden gemaakt van het zeer slijtvaste wolframcarbide, die tevens uitwisselbaar zijn.
- ✓ Laag stroomverbruik: Decanter 11kW en verdringerpomp 3 kW waardoor een stroomaansluiting van 32 ampere volstaat.
- ✓ Aandrijving trommel d.m.v. riemen waardoor installatie minder gevoelig is voor uitlijningsfouten en afwijkingen.
- ✓ Installatie staat met trillingsdempers op een bordes met heftruckvoorziening. Hierdoor is verplaatsen geen probleem.
- ✓ Economische footprint: LxBxH is 180x120x90cm, gewicht 1100kg.
- ✓ Besturingskast met touchpanel en frequentieregeling.
- ✓ Alle contactdelen van RVS of beter, framework gestraald/gepoedercoat (2-lagen systeem).
- ✓ Investering met een snelle terug verdientijd!



